

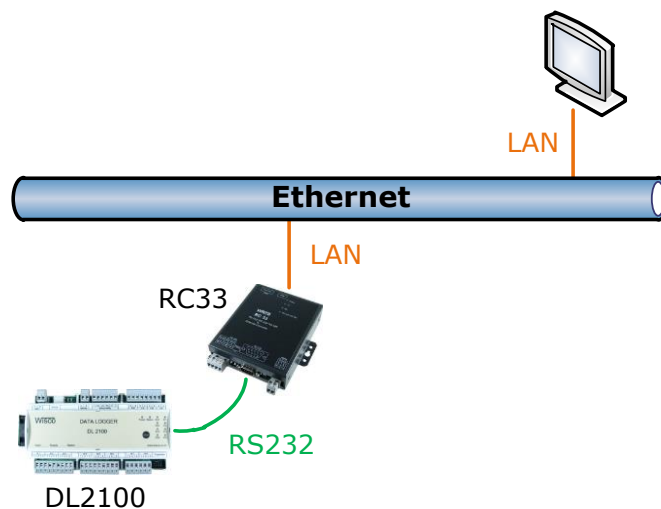
Data Logger DL2100



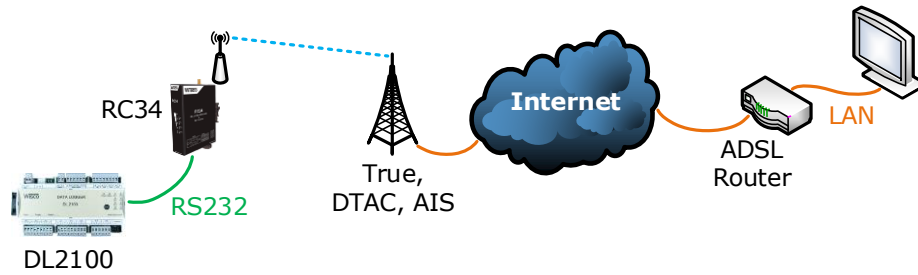
- 8 Channels Analog Input
- 4 Channels Digital Input
- 4 Channels Digital Output
- Memory 2 MByte
- RS232, RS485 (Isolated)

Data Logger DL2100 เป็นอุปกรณ์ทำหน้าที่บันทึกข้อมูลค่าวัดทั้งแบบ Analog และ Digital โดยข้อมูลนี้จะถูกบันทึกอย่างต่อเนื่องไว้ในหน่วยความจำภายในเครื่อง ซึ่ง Analog Input สามารถเลือกให้ใช้กับ sensor ได้หลายแบบ เช่น Thermocouple, RTD (pt100), Voltage, Current เป็นต้น

การอ่านข้อมูลจาก DL2100 ทำได้โดยใช้เครื่องคอมพิวเตอร์เชื่อมต่อกับโมดูลผ่านทางพอร์ต RS-232 หรือผ่านทาง Modem โดยมีโปรแกรมช่วยในการอ่านข้อมูลลงเครื่องคอมพิวเตอร์ ข้อมูลที่ได้จะนำมาแสดงผลในรูปแบบตัวเลขหรือนำมา Plot Trend Graph ได้ ข้อมูลนี้สามารถนำไปใช้ในโปรแกรมบน Window อื่นๆ เช่น MS Excel ซึ่งช่วยให้สะดวกในการนำข้อมูลไปทำการคำนวณเพิ่มเติมหรือจัดทำรายงานได้อีกด้วย



การเชื่อมต่อกับเครื่องคอมพิวเตอร์ผ่านทาง Ethernet (RC33)



การเชื่อมต่อกับเครื่องคอมพิวเตอร์ผ่านทาง Internet (RC34)

Specifications

Serial Interface

Serial Standards:

RS232 Connector RJ12 Connector

RS485 (Isolated) 2 Pin Terminal Block

Loading: RS485 Max 32 Unit

Distance:

RS232 Length 15 m.

RS485 Length 1 Km.

Protocol: MODBUS (ASCII, RTU),

Wisco ASCII

Support Software: Citect, Wonderware, Lab View etc.

Serial Parameter

Baud Rate: 4800, 9600, 19200, 57600

Data Bits: 8

Stop Bits: 1

Parity: None

Analog Input

Number of Channel: 8 Channels

Input Type: Programmable Input

Input Range:

Thermocouple (R, S, K, E, J, T, B)

RTD (PT100)

Voltage mVDC (0 to 100 mVDC)

Voltage (0 to 10, 0 to 5 VDC)

Current (0 to 20, 0 to 40 mA)

ADC Resolution: 16 Bits

Isolation: Relay Isolated

Digital Input

Number of Channel: 4 Channels (Opto Isolated)

Sensor Type: Wet Contact

wet Contact (DI to GND):

OFF : 0 to 3 VDC

ON : 12 to 24 VDC

Ordering Information: Specify Power Supply

Example DL2100/220 VAC

Package Checklist

1. DL2100
2. RS-232 Cable
3. Resistor 250 Ω

Counter of Channel: 1 Channel

(Channel 4 can use as counter)

Counter Frequency: 100 Hz

Digital Output

Number of Channel: 4 Channels

Output Type: NPN Open Collector, Remote control

Recording

Storage Internal: 2 Mbytes

Recording Interval: 1 sec - 18 Hours (Programmable)

Record Mode: Stop when full or Roll over

Recording by: Button SW, Set Time, Digital Trig

Data Format: Can be exported to MS Excel

Data Capacity: 80,580 Records (Enable AI 8 Ch/DI 4 Ch/DO 4 Ch/Time Stamp)

Power Requirements

Power Supply: 85 to 230 VAC (12 VDC, 24 VDC Optional)

Power Consumption

Standby: 280 mA @ 12 VDC

Start Record: 350 mA @ 12 VDC

Environmental Limits

Operating Temperature: 0 to 55 $^{\circ}\text{C}$

Operating Humidity: 5 to 95% RH

Storage Temperature: 0 to 70 $^{\circ}\text{C}$

Physical Characteristics

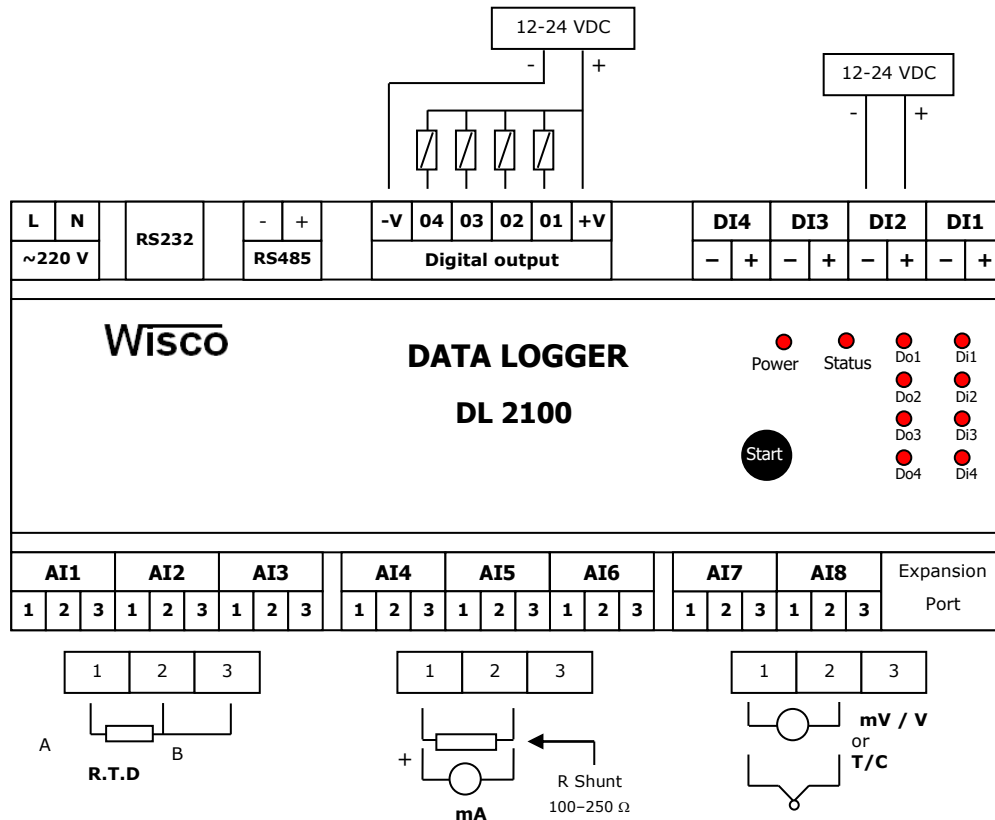
Dimension: W160 x H90 x D60 mm.

Mounting: DIN Rail

Warranty

Warranty Period: 5 Year

การต่อใช้งานโมดูล DL2100



รหัสและย่านการวัดของช่องสัญญาณ Analog แต่ละชนิด

Code	Input Type	Measuring Range	Resolution	Accuracy (%FS) @25 °C	
00	Not Use	-	-	-	
01	Thermocouple	R	0 - 1700 °C	± 0.2% (3.4 °C)	
02		S	0 - 1700 °C	± 0.2% (3.4 °C)	
03		K	(-)250.0 - 1300.0 °C	0.1 °C	± 0.2% (2.6 °C)
04		E	0.0 - 1000.0 °C	0.1 °C	± 0.2% (2.0 °C)
05		J	(-)200.0 - 700.0 °C	0.1 °C	± 0.2% (1.4 °C)
06		T	(-)250.0 - 400.0 °C	0.1 °C	± 0.2% (0.8 °C)
07		B	0 - 1800 °C	1 °C	± 0.2% (3.6 °C)
08	R.T.D. Pt100	(-)200.0 - 800.0 °C	0.1 °C	± 0.2% (1.6 °C)	
09	Voltage(mV) 0 - 100	0.00 - 100.00 mV	0.01 mV	± 0.02% (0.02 mV)	
10	Voltage (V)	0 - 5	0.000 - 5.000 V	0.001 V	± 0.04% (0.002 V)
11		0 - 10	0.000 - 10.000 V	0.001 V	± 0.02% (0.002 V)
12	Current (mA)	0 - 20	0.00 - 20.00 mA	0.01 mA	± 0.1% (0.02 mA)
13		0 - 40	0.00 - 40.00 mA	0.01 mA	± 0.05% (0.02 mA)